

Судовые энергетические установки

Ваши технические решения



Группа компаний «Морская техника»

28

лет успешной
работы на рынке

> 200

ответственных профессионалов
в нашей команде



> 1000

проектов реализовано
для судостроения и морской индустрии

РМРС
и РКО

Наше оборудование
сертифицировано Российским
Морским Регистром и Российским
Классификационным Обществом





> 5000

наименований
оборудования и запчастей

> 300

крупных судовладельцев и промышленных
предприятий России являются нашими партнерами



Головной офис
в Санкт-Петербурге



Представительство
в Москве



Судовые энергетические установки

В настоящее время одним из основных направлений развития компании является выпуск судовых энергетических установок мощностью

до **1500 кВт**



Документация и чертежи разрабатываются с помощью **инженерного центра и конструкторского бюро «Морская Техника»**, также там выполняются проекты переоборудования на работающих судах.

Вспомогательные
дизель-генераторы

Аварийные
дизель-генераторы



Дизель-редукторные агрегаты

Дизель-водомётные агрегаты

В компании внедрена и поддерживается **система менеджмента качества** в соответствии с международным стандартом ISO 9001:2015, что позволяет постоянно совершенствоваться и обеспечивать прозрачность внутренних процессов компании и приводит к повышению качества выпускаемого оборудования.

Испытания проводятся
на собственном испытательном стенде
для установок, работающих

на 50 и 60 Гц



Технические условия на изготовление оборудования согласованы Российским Морским Регистром Судоходства и Российским Классификационным Обществом:

✓ **МТГР.312011.010ТУ**
Дизель-генераторные
агрегаты судовые

✓ **МТГР.362431.001ТУ**
Дизель-генераторы судовые
серий ВС1 и ВСМ

Преимущества судовых

Оборудование отвечает
всем требованиям РМРС и РКО



Технические решения
для судов любого класса



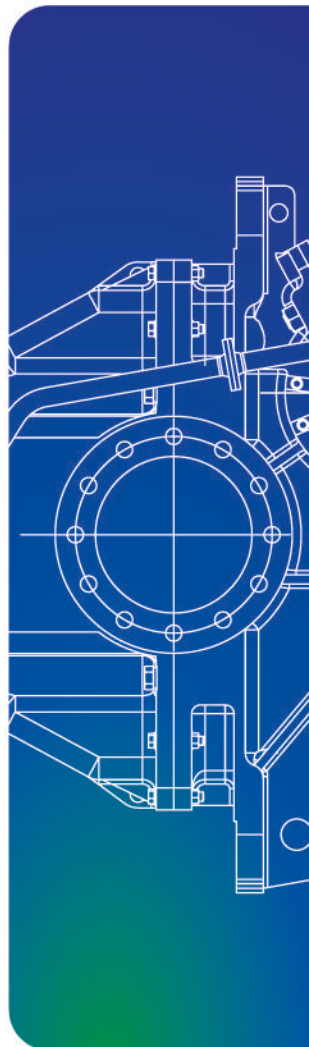
Индивидуальный подход
при реализации пожеланий клиента



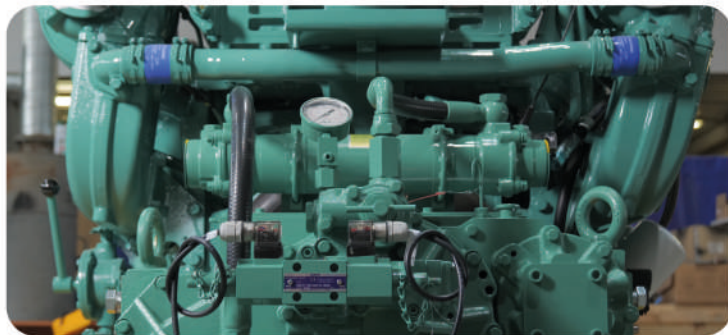
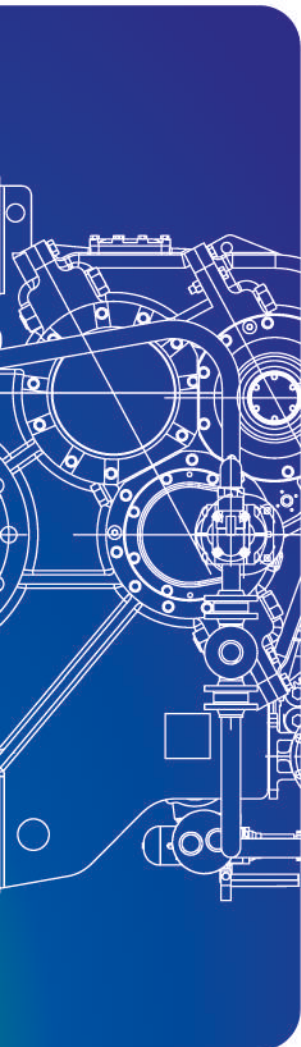
Подробная проработка на этапе
согласования технических параметров



Применение качественных
материалов и комплектующих



Энергетических установок



Наличие собственной сервисной базы
для выполнения всех видов работ



Подробная техническая документация
для обслуживания в любых условиях



Техническое сопровождение
на всех этапах работы оборудования

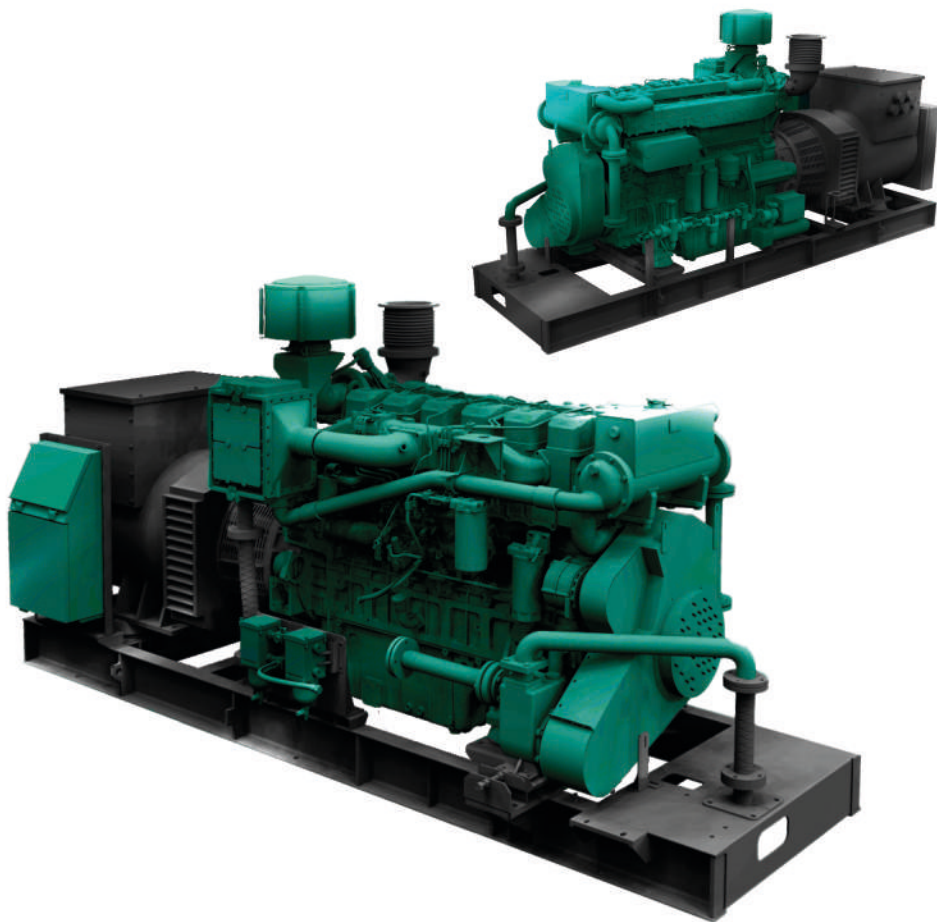


Постоянно пополняющийся
склад запасных частей



МТ ВДГ-284ЮК

Дизель-генераторные установки МТ предназначены для работы основными и вспомогательными источниками питания на судах различного типа.



284 кВт 1500 об/мин

Вспомогательные дизель-генераторы

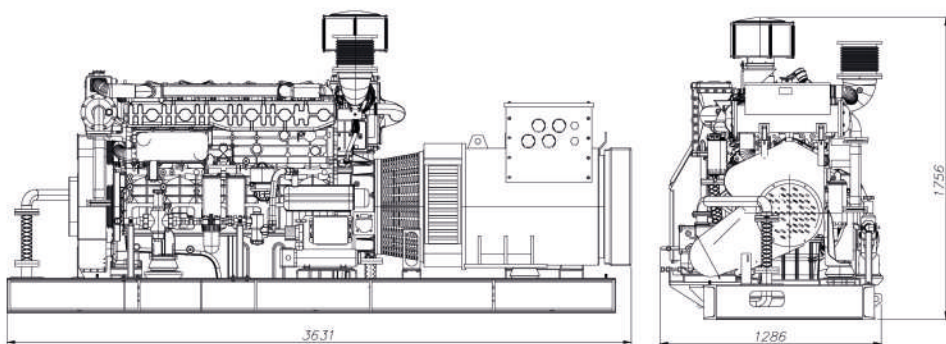


Основные характеристики

Номинальная мощность	284 кВт
Номинальная частота вращения	1500 об/мин
Напряжение	400 В
Частота тока	50 Гц

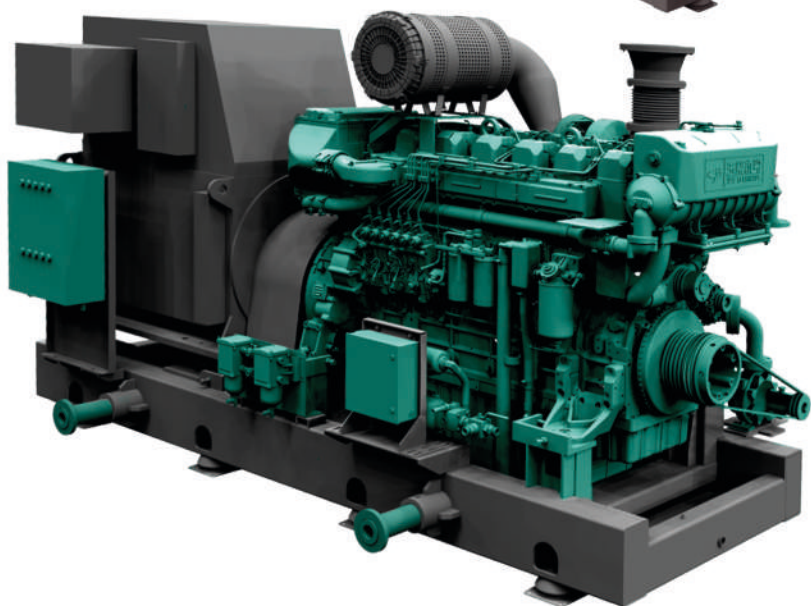
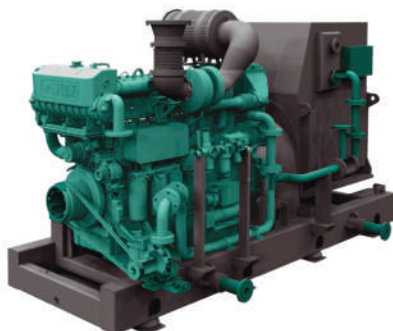
Габариты

Длина	3631 мм
Ширина	1286 мм
Высота	1756 мм
Масса сухая	3760 кг



МТВДГ-500ЮК

Дизель-генераторные установки МТ предназначены для работы основными и вспомогательными источниками питания на судах различного типа.



500 кВт 1500 об/мин

Вспомогательные дизель-генераторы

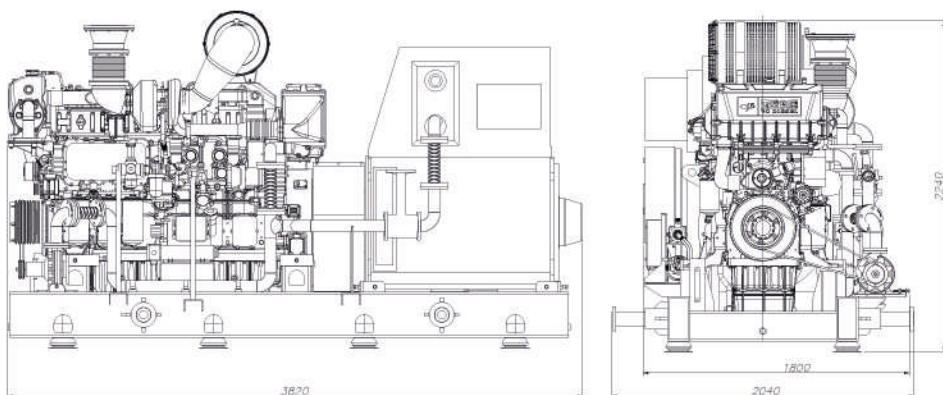


Основные характеристики

Номинальная мощность	500 кВт
Номинальная частота вращения	1500 об/мин
Напряжение	400 В
Частота тока	50 Гц

Габариты

Длина	3820 мм
Ширина	1800 мм
Высота	2240 мм
Масса сухая	8400 кг



Вспомогательные ДГУ

Модель ДГУ	№, кВт	Напряжение, В	Частота тока, Гц	Частота вращения, об/мин
МТ ВДГ-32ЮК	32.0	400/440/480	50/60	1500/1800
МТ ВДГ-44ЮК	44.0	400/440/480	50/60	1500/1800
МТ ВДГ-56ЮК	56.0	400/440/480	50/60	1500/1800
МТ ВДГ-64ЮК	64.0	400/440/480	50/60	1500/1800
МТ ВДГ-72ЮК	72.0	400/440/480	50/60	1500/1800
МТ ВДГ-80ЮК	80.0	400/440/480	50/60	1500/1800
МТ ВДГ-90ЮК	90.0	400/440/480	50/60	1500/1800
МТ ВДГ-100ЮК	100.0	400/440/480	50/60	1500/1800
МТ ВДГ-110ЮК	110.0	400/440/480	50/60	1500/1800
МТ ВДГ-115ЮК	115.0	400/440/480	50/60	1500/1800
МТ ВДГ-120ЮК	120.0	400/440/480	50/60	1500/1800
МТ ВДГ-135ЮК	135.0	400/440/480	50/60	1500/1800
МТ ВДГ-144ЮК	144.0	400/440/480	50/60	1500/1800
МТ ВДГ-156ЮК	156.0	400/440/480	50/60	1500/1800
МТ ВДГ-176ЮК	176.0	400/440/480	50/60	1500/1800
МТ ВДГ-185ЮК	185.0	400/440/480	50/60	1500/1800
МТ ВДГ-209ЮК	209.0	400/440/480	50/60	1500/1800

Вспомогательные дизель-генераторы



Модель ДГУ	Ne, кВт	Напряжение, В	Частота тока, Гц	Частота вращения, об/мин
MT ВДГ-220ЮК	220.0	400/440/480	50/60	1500/1800
MT ВДГ-240ЮК	240.0	400/440/480	50/60	1500/1800
MT ВДГ-266ЮК	266.0	400/440/480	50/60	1500/1800
MT ВДГ-284ЮК	284.0	400/440/480	50/60	1500/1800
MT ВДГ-292ЮК	292.0	400/440/480	50/60	1500/1800
MT ВДГ-312ЮК	312.0	400/440/480	50/60	1500/1800
MT ВДГ-340ЮК	340.0	400/440/480	50/60	1500/1800
MT ВДГ-400ЮК	400.0	400/440/480	50/60	1500/1800
MT ВДГ-444ЮК	444.0	400/440/480	50/60	1500/1800
MT ВДГ-500ЮК	500.0	400/440/480	50/60	1500/1800
MT ВДГ-516ЮК	516.0	400/440/480	50/60	1500/1800
MT ВДГ-584ЮК	584.0	400/440/480	50/60	1500/1800
MT ВДГ-656ЮК	656.0	400/440/480	50/60	1500/1800
MT ВДГ -1000ЮК	1000.0	400/440/480	50/60	1500/1800
MT ВДГ-1232ЮК	1232.0	400/440/480	50/60	1500/1800
MT ВДГ-1500ЮК	1500.0	400/440/480	50/60	1500/1800

Аварийные дизель-генераторы

Аварийные дизель-генераторные установки МТ предназначены для питания необходимых судовых потребителей при исчезновении напряжения на главном распределительном щите и на судах различного типа.

Стандартная комплектация АДГ



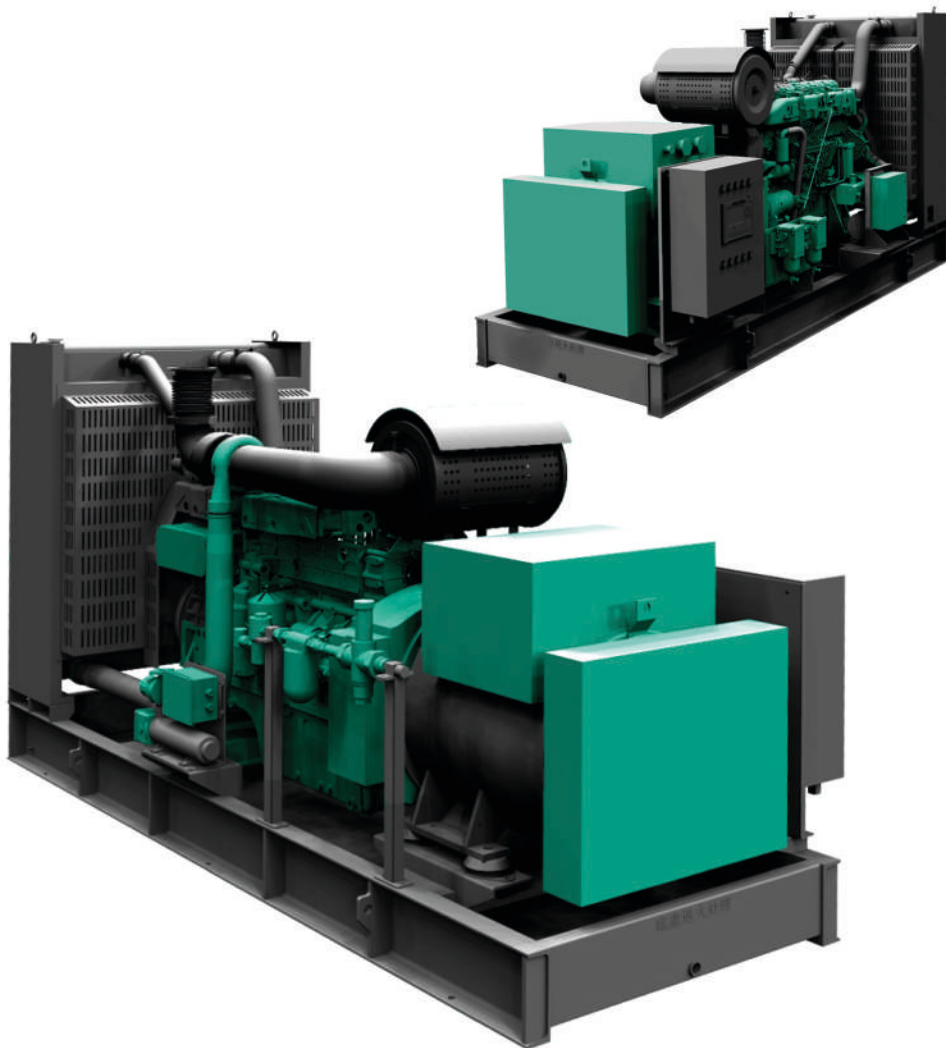
- Воздушный фильтр морского типа
- Сдвоенный переключаемый масляный фильтр с поддоном
- ТНВД с топливоподкачивающим насосом и фильтром предварительной очистки
- Поддон смазочного масла
- Насос охлаждающей воды
- Насос охлаждающей воды ВТК
- Теплообменный аппарат с расширительным танком
- Радиатор воздушного охлаждения
- Сдвоенный переключаемый топливный фильтр с поддоном



- Гибкие огнеупорные топливные шланги
- Регулятор частоты вращения
- Выхлопной коллектор с водяным охлаждением
- Стартер
- Электро-гидравлический стоп-соленоид
- Двойные топливные трубки с датчиком сигнализации протечки
- Датчик температуры обмоток
- Сертификат РМРС/РКО
- Комплект эксплуатационной документации



МТ АДГ-250ЮК



250 кВт 1500 об/мин

Аварийные дизель-генераторы

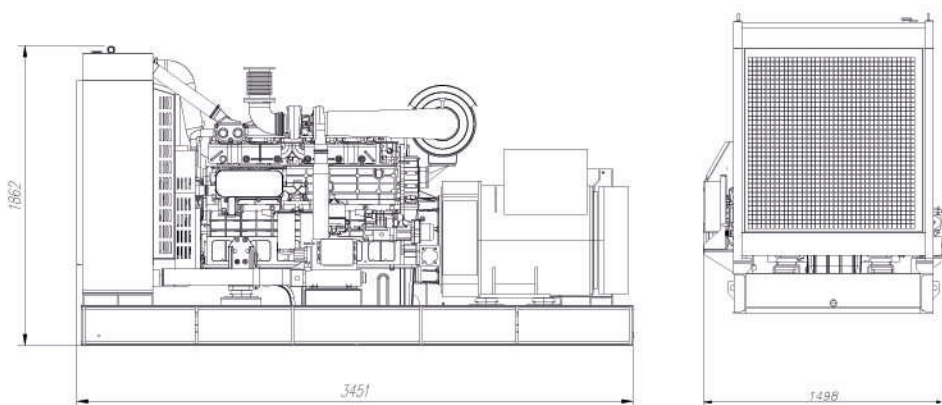


Основные характеристики

Номинальная мощность	250 кВт
Номинальная частота вращения	1500 об/мин
Напряжение	400 В
Частота тока	50 Гц

Габариты

Длина	3451 мм
Ширина	1498 мм
Высота	1862 мм
Масса сухая	3500 кг



Аварийные дизель-генераторы

Модель ДГУ	Ne, кВт	Напряжение, В	Частота тока, Гц	Частота вращения, об/мин
MT АДГ-32ЮК	32.0	400/440/480	50/60	1500/1800
MT АДГ-44ЮК	44.0	400/440/480	50/60	1500/1800
MT АДГ-64ЮК	64.0	400/440/480	50/60	1500/1800
MT АДГ-72ЮК	72.0	400/440/480	50/60	1500/1800
MT АДГ-90ЮК	90.0	400/440/480	50/60	1500/1800
MT АДГ-104ЮЛ	104.0	400/440/480	50/60	1500/1800
MT АДГ-108ЮК	108.0	400/440/480	50/60	1500/1800
MT АДГ-120ЮК	120.0	400/440/480	50/60	1500/1800
MT АДГ-130ЮК	130.0	400/440/480	50/60	1500/1800
MT АДГ-160ЮК	160.0	400/440/480	50/60	1500/1800
MT АДГ-209ЮК	209.0	400/440/480	50/60	1500/1800
MT АДГ-250ЮК	250.0	400/440/480	50/60	1500/1800
MT АДГ-300ЮК	300.0	400/440/480	50/60	1500/1800
MT АДГ-320ЮК	320.0	400/440/480	50/60	1500/1800
MT АДГ-630ЮК	630.0	400/440/480	50/60	1500/1800

Дизель-редукторные агрегаты

Дизель-редукторные агрегаты (ДРА) предназначены для передачи вращающего момента на гребной винт. ДРА обеспечивает необходимую частоту вращения гребного винта.

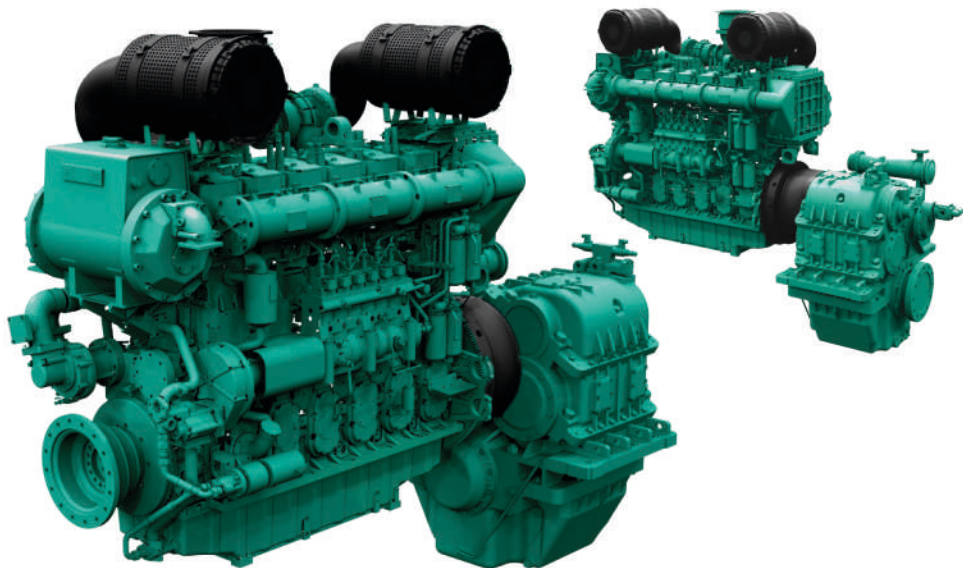
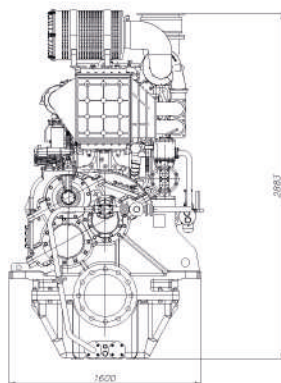
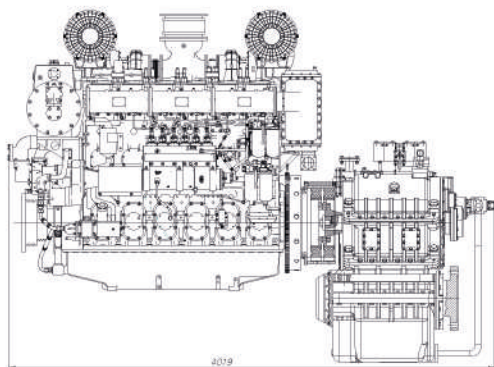


★ Преимущества ДРА

- Оборудование отвечает всем требованиям РКО и РМРС;
- Подбор технического решения для судов любого класса;
- Индивидуальный подход при реализации требований клиента;
- Применение качественных материалов и комплектующих;
- Техническая документация на русском языке;
- Наличие собственной сервисной базы для выполнения всех видов работ;
- Подробная проработка на этапе согласования технических параметров;
- Техническое сопровождение на всех этапах работы оборудования;
- Постоянно пополняющийся склад запасных частей.



MT ДРА 1650/ 1000-Р2000ЮА



1200 кВт 1000 об/мин

Дизель-редукторные агрегаты



Тип двигателя: четырёхтактный, рядный, с турбонаддувом и охлаждением наддувочного воздуха, с прямым впрыском топлива, с водоводяным охлаждением.

Основные характеристики

Количество цилиндров двигателя	6 шт.
Номинальная / макс. мощность двигателя	1200/1330 кВт
Номинальная / макс. частота вращения	1000/1032 об/мин

Реверс-редукторная передача (РРП)

Передаточное число	от 5,185:1 до 10,05:1
Механический КПД	≥96%
Максимальный упор	270 кН
Номинальная / макс. мощность на выходном валу	1165/1290 кВт

Габариты

Длина	4019 мм
Ширина	1600 мм
Высота	2883 мм
Масса сухая	12 200 кг

Дизель-редукторные агрегаты



Применение — пассажирские суда и катамараны, суда на подводных крыльях, катера и яхты.

Модель	Не, кВт	Частота вращ., об/мин	Масса, кг	Габариты (Д × Ш × В)
MT ДРА800/2300-Р280ДД	588	2300	2030	1777 × 1237 × 1228
MT ДРА820/2300-Р280ДД	603	2300	2120	2109 × 1227 × 1190
MT ДРА1000/2300-Р400ДД	736	2300	2620	2310 × 1233 × 1146
MT ДРА1200/2300-Р400ДД	883	2300	2620	2145 × 1243 × 1215



Применение — рабочие катера и обстановочные суда, катамараны.

Модель	Не, кВт	Частота вращ., об/мин	Масса, кг	Габариты (Д × Ш × В)
MT ДРА800/1800-Р400ЮД-М	588	1800	2600	2560 × 1160 × 1696
MT ДРА800/1800-Р400ЮД	588	1800	2600	2365 × 1160 × 1696
MT ДРА1000/1500-Р550ЮД-М	735	1500	4060	2960 × 1122 × 1892
MT ДРА1000/1500-Р550ЮД	735	1500	4060	2809 × 1122 × 1892

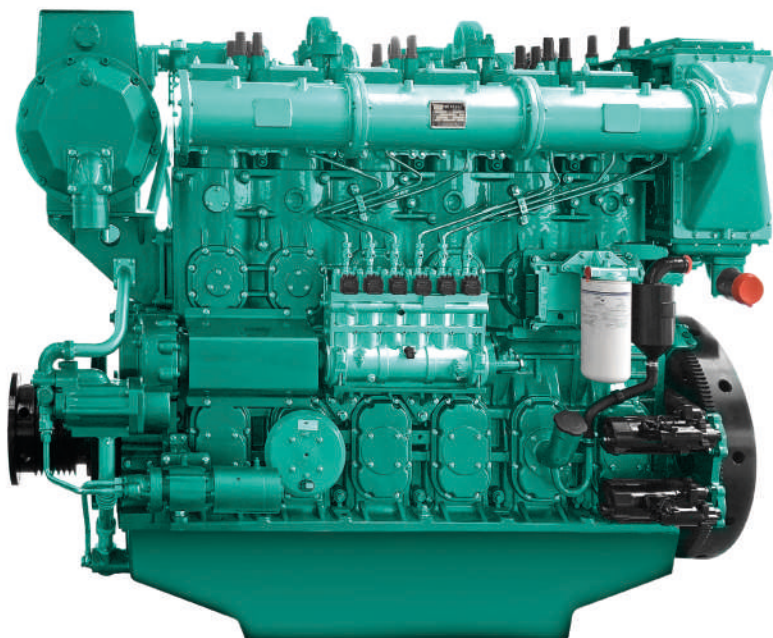


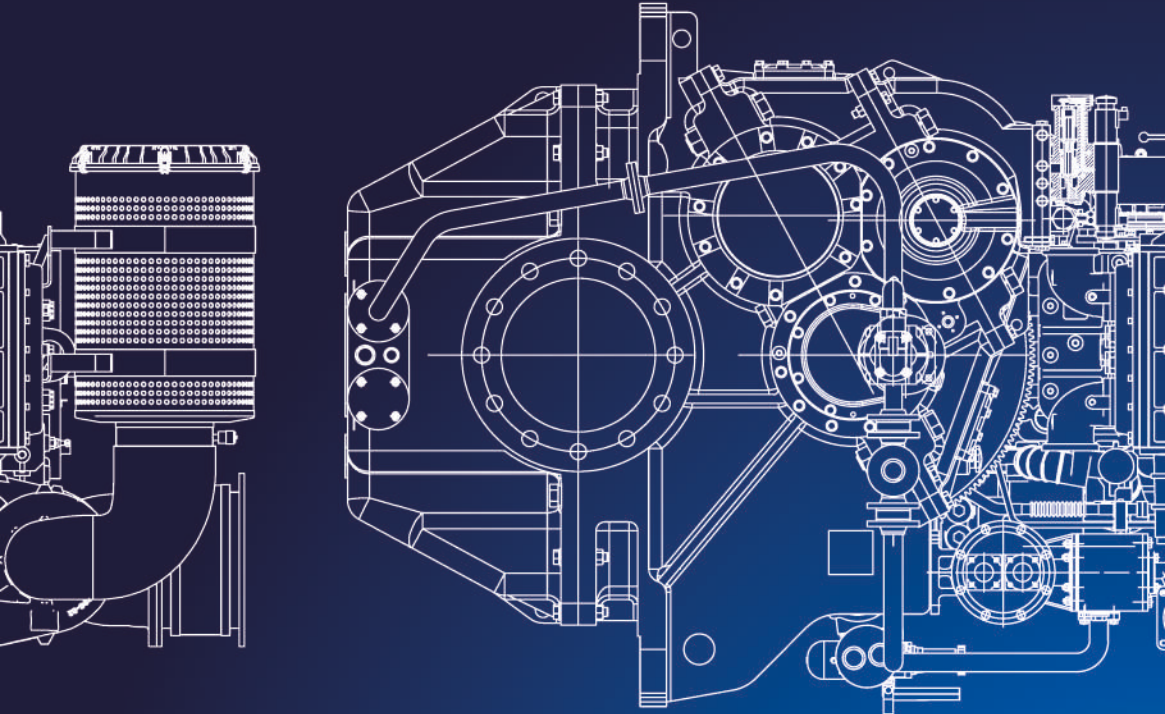
Дизель-редукторные агрегаты



Применение — грузовые суда типа «река-море»,
промысловые суда

Модель	Ne, кВт	Частота вращ., об/мин	Масса, кг	Габариты (Д × Ш × В)
MT ДРА1200/1000-Р1600ЮА	883	1000	9580	3883 × 1620 × 2874
MT ДРА1600/1000-Р1600ЮА	1176	1000	9700	3883 × 1510 × 2865
MT ДРА 1650/1000-Р2000ЮА	1200/1330	1000/1032	12200	4019 × 1600 × 2883
MT ДРА1780/1000-Р2002ЮА	1324	1000	10500	4504 × 1620 × 2923
MT ДРА2170/1000-Р2000ЮА	1618	1000	11700	4589 × 1620 × 2904





+7 (812) 309-46-46
www.marinetec.com
office@marinetec.com

