

Дизель-редукторные агрегаты. Технические решения

Компания «Морская Техника» (ООО «МТ-Групп») работает на рынке российского судостроения с 1997 года.

В настоящее время одним из основных направлений развития компании является выпуск судовых дизель-редукторных агрегатов номинальной мощностью от 500 до 735 кВт для различных типов судов. В качестве базовых применяются высокооборотные дизельные судовые двигатели и редукторы производства КНР и Кореи с постоянным увеличением доли отечественных комплектующих.

Наша цель – реализация комплексного решения на базе качественных комплектующих с учетом индивидуальных требований проекта. Дизель-редукторные агрегаты могут поставляться в расширенной комплектации включая систему управления, глушители-искрогасители, компенсаторы газоходов, амортизаторы, гибкие соединения для подключения топлива и охлаждающей жидкости, зарядные устройства, подогреватели и прочие комплектующие по требованию клиента.

Большой опыт реализации судостроительных проектов, а также проектов модернизации судов, позволяет специалистам конструкторского бюро «Морская Техника» оперативно выпускать документацию и расчеты, необходимые для получения одобрения применения классификационных обществ.

В компании внедрена и поддерживается в актуальном состоянии система менеджмента качества в соответствии с международным стандартом ISO 9001:2015, что позволяет постоянно совершенствовать и обеспечивать прозрачность внутренних процессов компании и приводит к повышению качества выпускаемого оборудования.

Преимущества применения дизель-редукторных агрегатов нашего производства:

- Оборудование отвечает всем требованиям РК0 и РС
- Подбор технического решения для судов любого класса;
- Индивидуальный подход при реализации требований клиента;
- Подробная проработка на этапе согласования технических параметров;
- Применение качественных материалов и комплектующих;
- Техническая документация на русском языке;
- Наличие собственной сервисной базы для выполнения всех видов работ;
- Техническое сопровождение на всех этапах работы оборудования;
- Постоянно пополняющийся склад запасных частей в г. Санкт-Петербург.

Перечень выпускаемого оборудования по ТСРГ.312011.003 ТУ

Применение — пассажирские суда и катамараны, суда на подводных крыльях, катера и яхты.

№	Модель	Номинальная мощность ДВС, кВт.	Макс. частота вращения, об/мин	Масса ДРА, кг	Габаритные размеры (ДхШхВ)
1	МТ ДРА800/2300-Р280ДД	588	2300	2030	1777x1237x1228
2	МТ ДРА820/2300-Р280ДД	603	2300	2120	2109x1227x1190
3	МТ ДРА1000/2300-Р400ДД	736	2300	2620	2310x1233x1146
4	МТ ДРА1200/2300-Р400ДД	883	2300	2690	2145x1243x1215

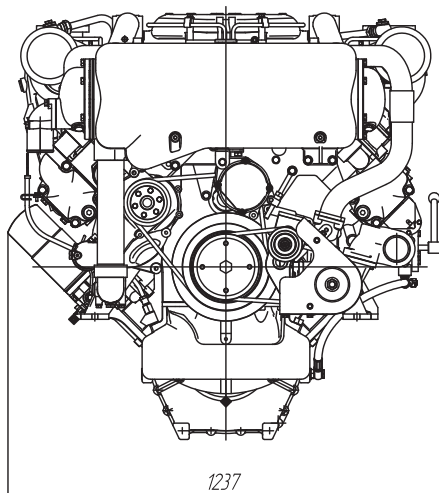
Применение — буксиры, траулеры, рабочие катера и обстановочные суда, катамараны.

№	Модель	Мощность ДВС, кВт	Макс. обороты ДВС об/мин	Масса ДРА, кг	Габарит ДРА (ДхШхВ)
1	МТ ДРА800/1800-Р400ЮД	588	1800	2600	2365x1160x1696
2	МТ ДРА800/1800-Р400ЮД-М	588	1800	2690	2560x1160x1696
3	МТ ДРА1000/1500-Р550ЮД	735	1500	4060	2809x1122x1892
4	МТ ДРА1000/1500-Р550ЮД-М	735	1500	4150	2960x1122x1892

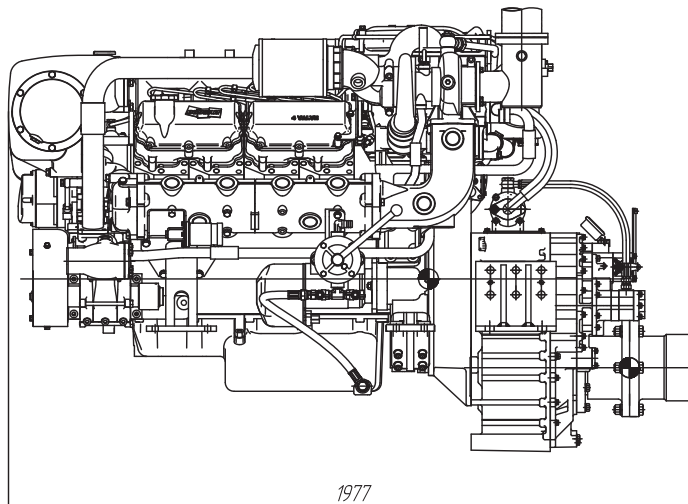
Применение — среднетоннажные суда, промысловые суда.

№	Модель	Мощность ДВС, кВт	Макс. обороты ДВС об/мин	Масса ДРА, кг	Габарит ДРА (ДхШхВ)
1	МТ ДРА1200/1000-Р1600ЮА	883	1000	9580	3883x1620x2874
2	МТ ДРА1600/1000-Р1600ЮА	1176	1000	9700	3883x1510x2865
3	МТ ДРА1780/1000-Р2000ЮА	1324	1000	10500	4504x1620x2923
4	МТ ДРА2170/1000-Р2000ЮА	1618	1000	11700	4589x1620x2904

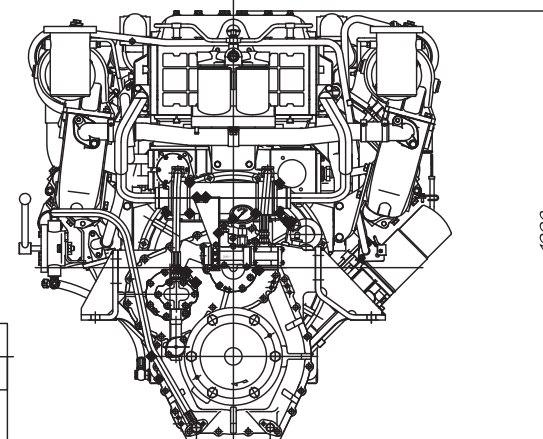
ДИЗЕЛЬ-РЕДУКТОРНЫЙ АГРЕГАТ МТ ДРА800/2300-Р280ДД



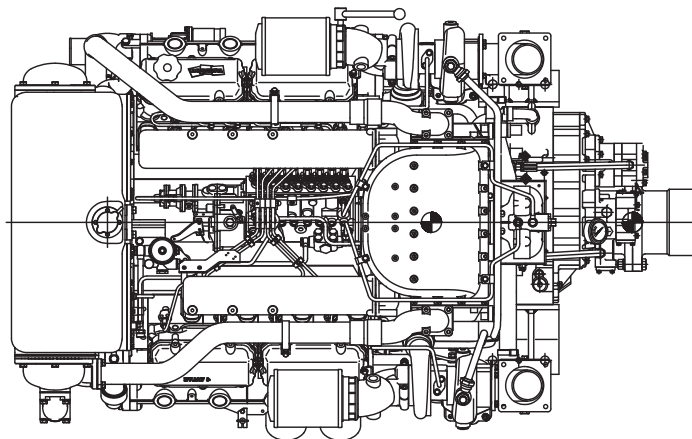
1237



1977

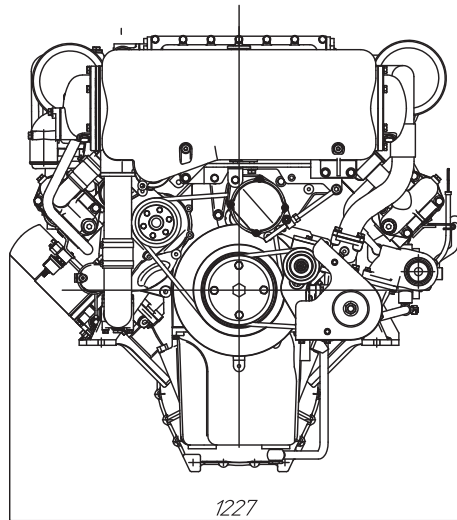


1228

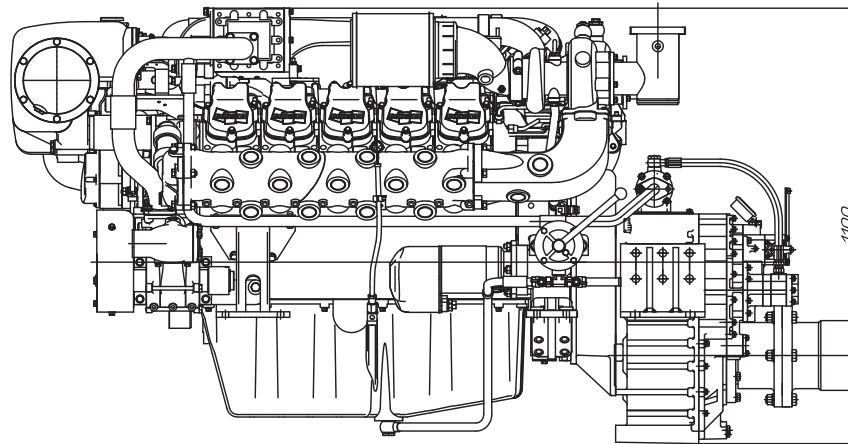


Параметр	Значение
Мощность ном.	588 кВт
Частота вращения ДВС ном.	2300 об/мин
Холостой ход ДВС	725 об/мин
Потребление топлива на ном. мощности	227 гр/кВт*ч
Обозначение по ГОСТ 10150-2014	8ЧНП 12,8/14,2
Диаметр цилиндра x ход поршня - кол-во цилиндров	128 мм x 142 мм - 8 шт.
Объем ДВС	14,6 л
Запуск	пневмо / электро
Передачные числа редуктора	2,06, 2,50, 2,92 3,26
Максимальный упор на редуктор	57997 Н
Масса ДРА	2030 кг
Сертификация	РС, РКО

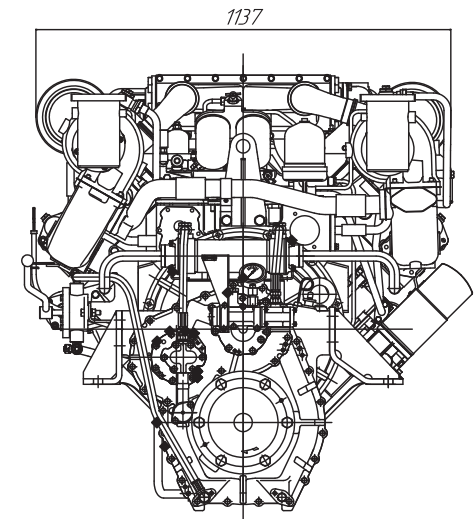
ДИЗЕЛЬ-РЕДУКТОРНЫЙ АГРЕГАТ МТ ДРА820/2300-Р280ДД



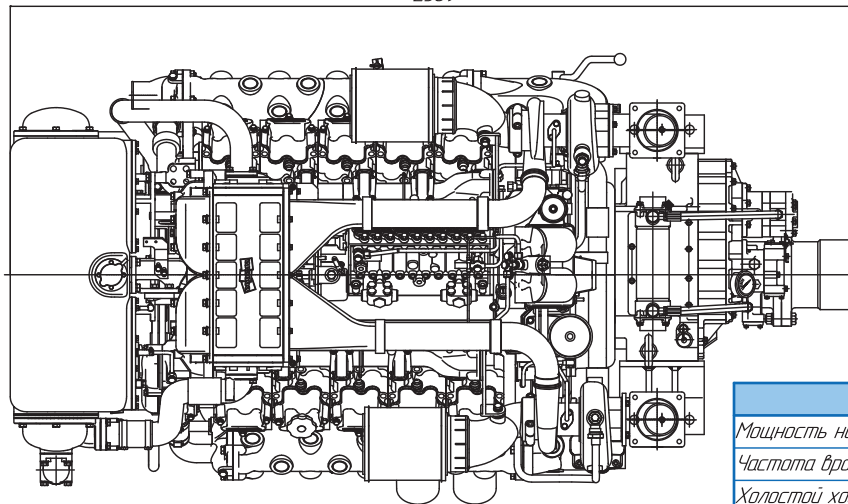
1227



2309



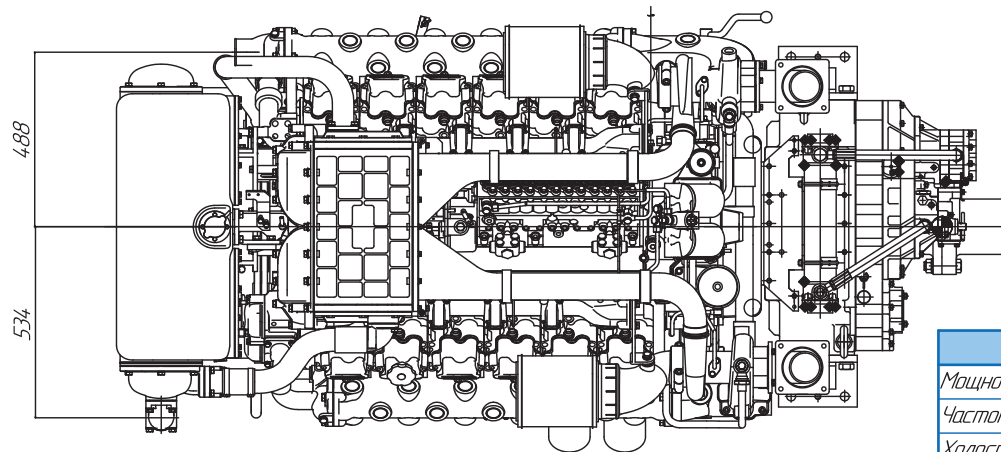
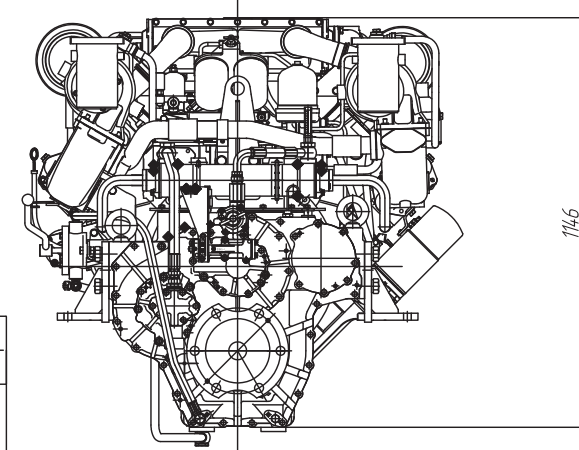
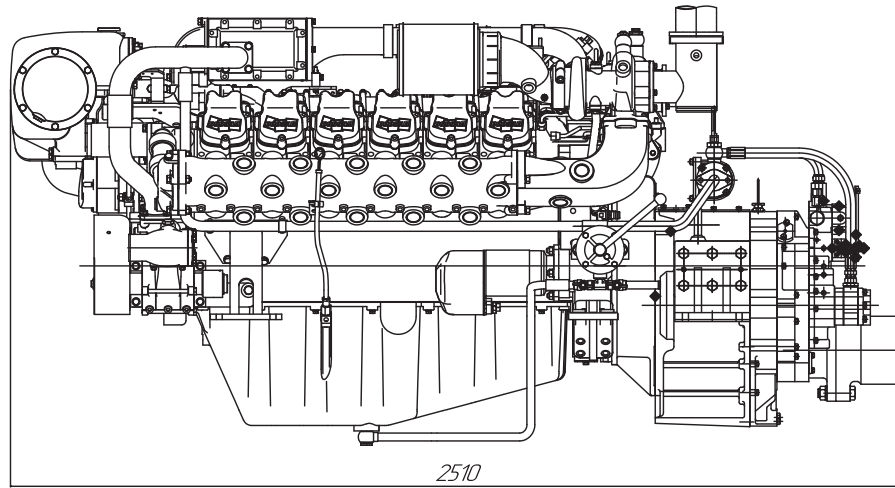
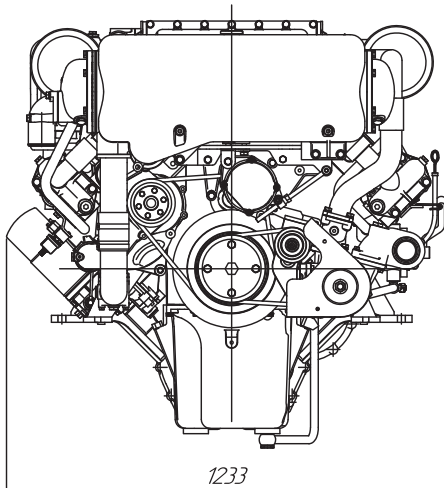
1137



1190

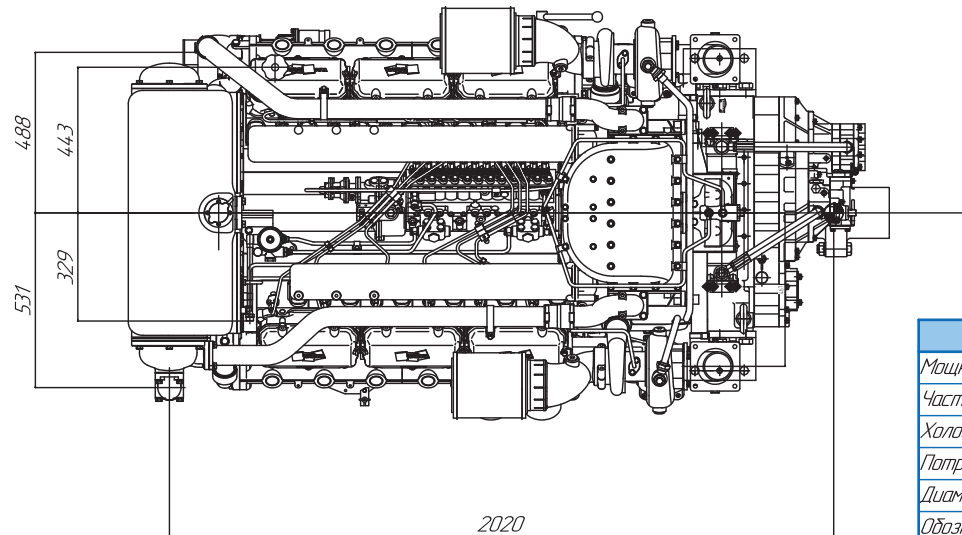
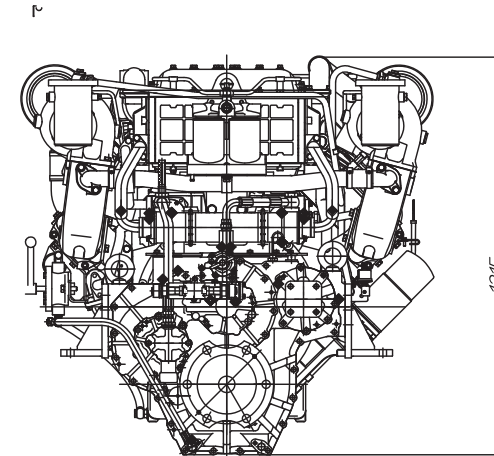
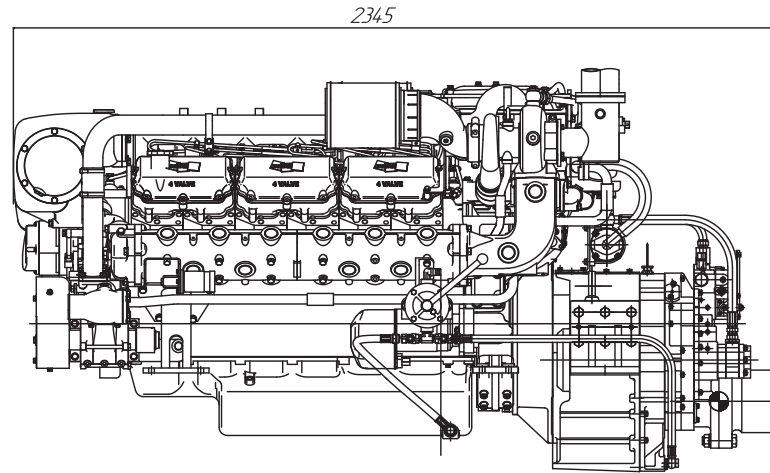
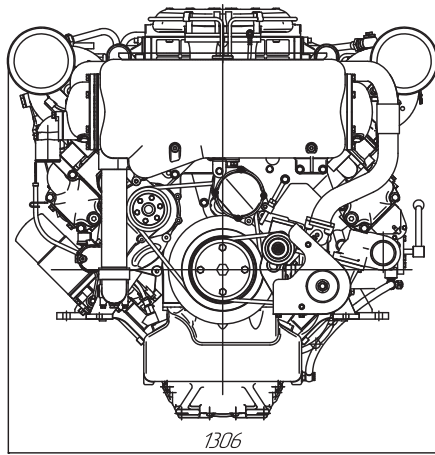
Параметр	Значение
Мощность ном.	603 кВт
Частота вращения ДВС ном.	2300 об/мин
Холостой ход ДВС	725 об/мин
Потребление топлива на ном. мощности	217 гр/кВт*ч
Обозначение по ГОСТ 10150-2014	10ЧНП 12,8/14,2
Диаметр цилиндра x ход поршня - кол-во цилиндров	128 мм x 142 мм - 10 шт
Объем ДВС	18,3 л
Запуск	электра / пневмо
Передаточные числа редуктора	2,06; 2,5; 2,92; 3,26
Максимальный упор на редуктор	57997 Н
Масса ДРА	2120 кг
Сертификация	РС, РКО

ДИЗЕЛЬ-РЕДУКТОРНЫЙ АГРЕГАТ МТ ДРА1000/2300-Р400ДД



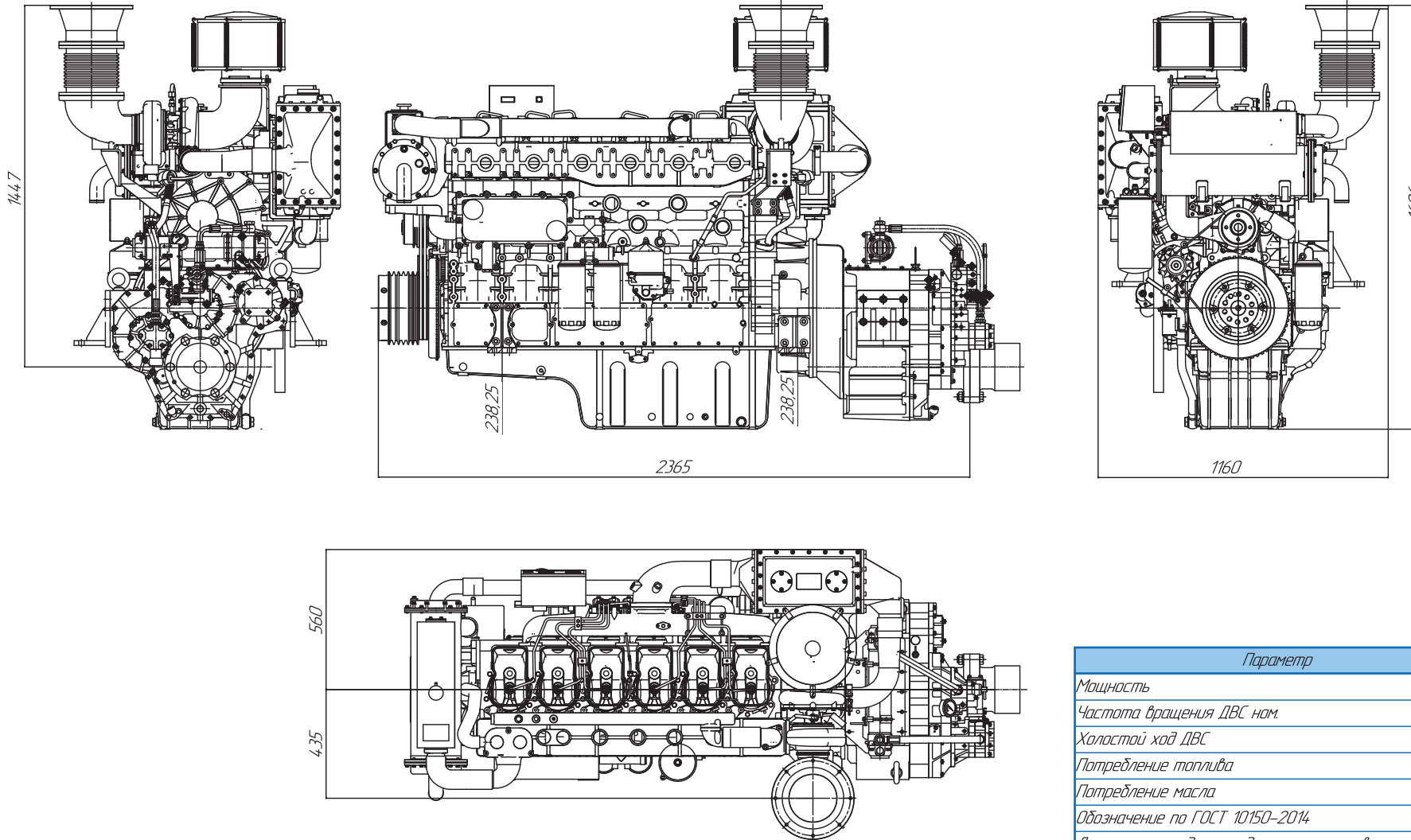
Параметр	Значение
Мощность ном.	736 кВт
Частота вращения ДВС ном.	2300 об/мин
Холостой ход ДВС	725 об/мин
Потребление топлива на ном. мощности	218 гр/кВт*ч
Диаметр цилиндра x ход поршня – кол-во цилиндров	128 мм x 142 мм – 12 шт
Обозначение по ГОСТ 10150-2014	12ЧНП 12,8/14,2
Объем ДВС	219 л
Запуск	электро / пневмо
Передаточные числа редуктора	1,43; 1,72; 2,03; 2,46; 2,75
Максимальный упор на редуктор	73260 Н
Масса ДРА	2620 кг
Сертификация	РС, РКО

ДИЗЕЛЬ-РЕДУКТОРНЫЙ АГРЕГАТ МТ ДРА1200/2300-Р400ДД



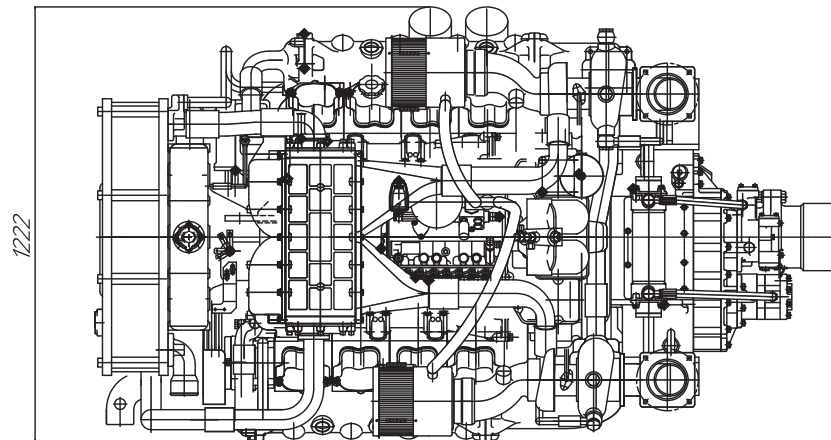
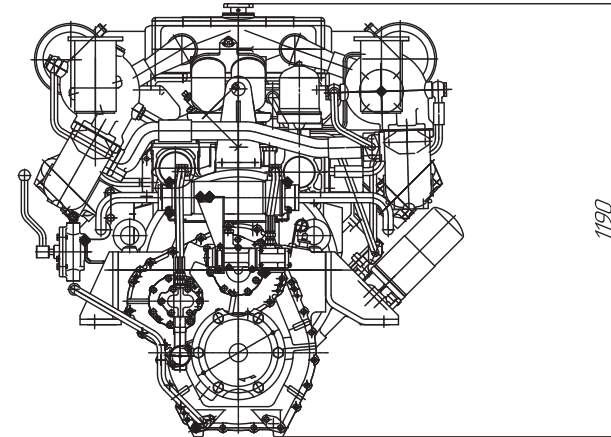
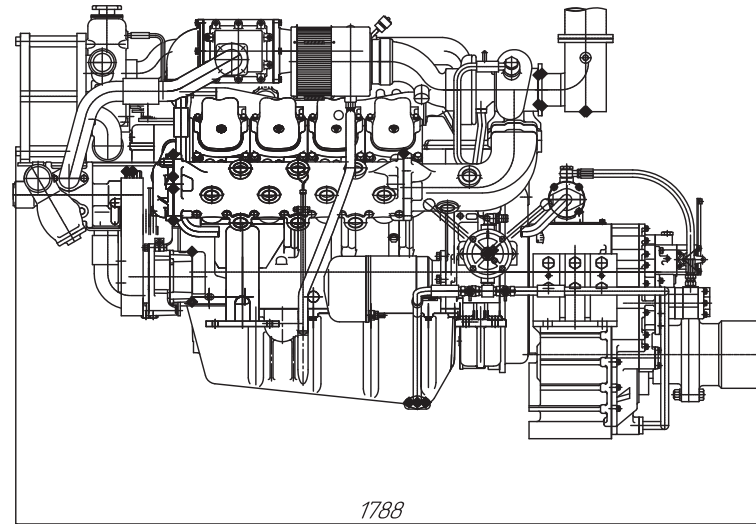
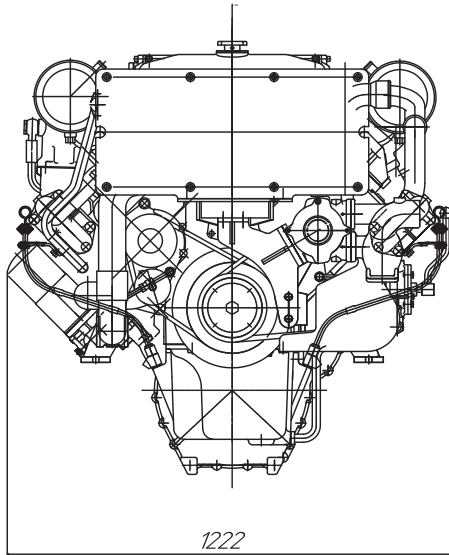
Параметр	Значение
Мощность ном.	883 кВт
Частота вращения ДВС ном.	2300 об/мин
Холостой ход ДВС	725 об/мин
Потребление топлива на ном. мощности	254 гр/кВт*ч
Диаметр цилиндра x ход поршня – кол-во цилиндров	128 мм x 142 мм – 12 шт
Обозначение по ГОСТ 10150-2014	12ЧНП 12,8/14,2
Объем ДВС	21,9 л
Запуск	пневма / электро
Передаточные числа редуктора	1,43; 1,72; 2,03; 2,46; 2,75
Максимальный упор на редуктор	73260 Н
Масса ДРА	2620 кг
Сертификация	РС, РКО

ДИЗЕЛЬ-РЕДУКТОРНЫЙ АГРЕГАТ МТ ДРА800/1800-Р400ЮД



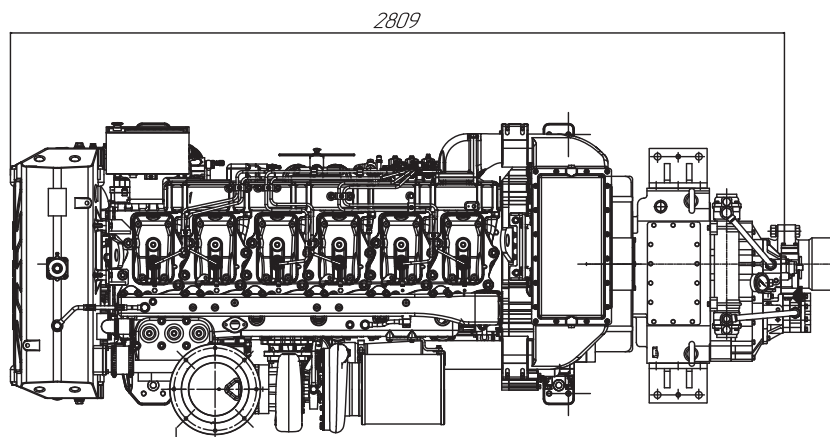
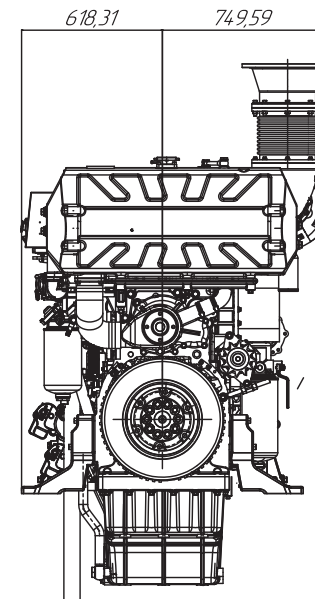
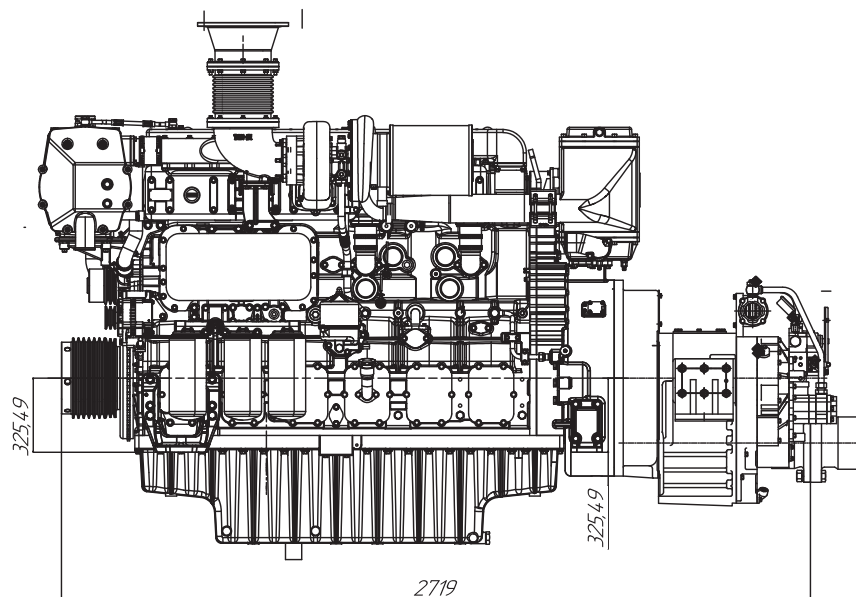
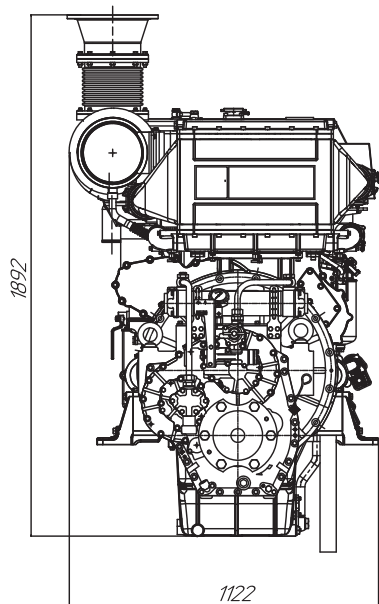
Параметр	Значение
Мощность	588 кВт
Частота вращения ДВС ном.	1800 об/мин
Холостой ход ДВС	810 об/мин
Потребление топлива	225 гр/кВт*ч
Потребление масла	0,9 гр/кВт*ч
Обозначение по ГОСТ 10150-2014	6ЧНП 15,2/18
Диаметр цилиндра x ход поршня – кол-во цилиндров	152 мм x 180 мм – 6 шт
Объем ДВС	19,5 л
Запуск	электро / пневмо
Передаточные числа редуктора	1,43; 1,72; 2,03; 2,46; 2,75
Максимальный упор на редуктор	73260 Н
Масса ДРА	2600 кг
Сертификация	РМРС, РКО

ДИЗЕЛЬ-РЕДУКТОРНЫЙ АГРЕГАТ МТ ДРА800/1800-Р400ЮД-М



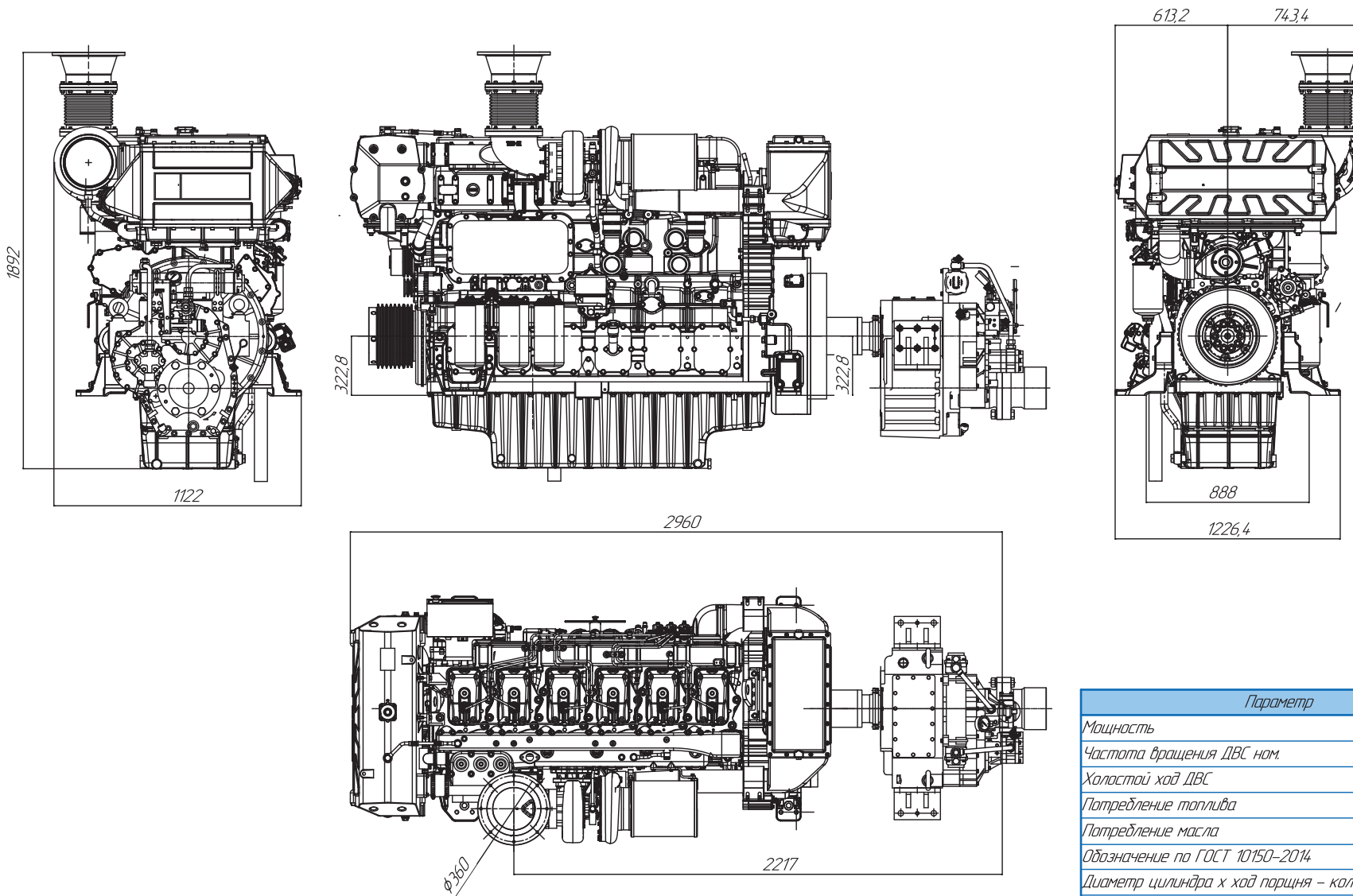
Параметр	Значение
Мощность ном.	580 кВт
Частота вращения ДВС ном.	1800 об/мин
Холостой ход ДВС	725 об/мин
Потребление топлива на ном. мощности	218 гр/кВт*ч
Обозначение по ГОСТ 10150-2014	8ЧНП 12,8/14,2
Диаметр цилиндра x ход поршня - кол-во цилиндров	128 мм x 142 мм - 8 шт
Объем ДВС	14,6 л
Запуск	электра / пневмо
Передаточные числа редуктора	150, 197, 244 2.93, 3.40
Максимальный упор на редуктор	45931 Н
Масса ДРА	1825 кг
Сертификация	РС, РКО

ДИЗЕЛЬ-РЕДУКТОРНЫЙ АГРЕГАТ МТ ДРА1000/1500-Р550ЮД



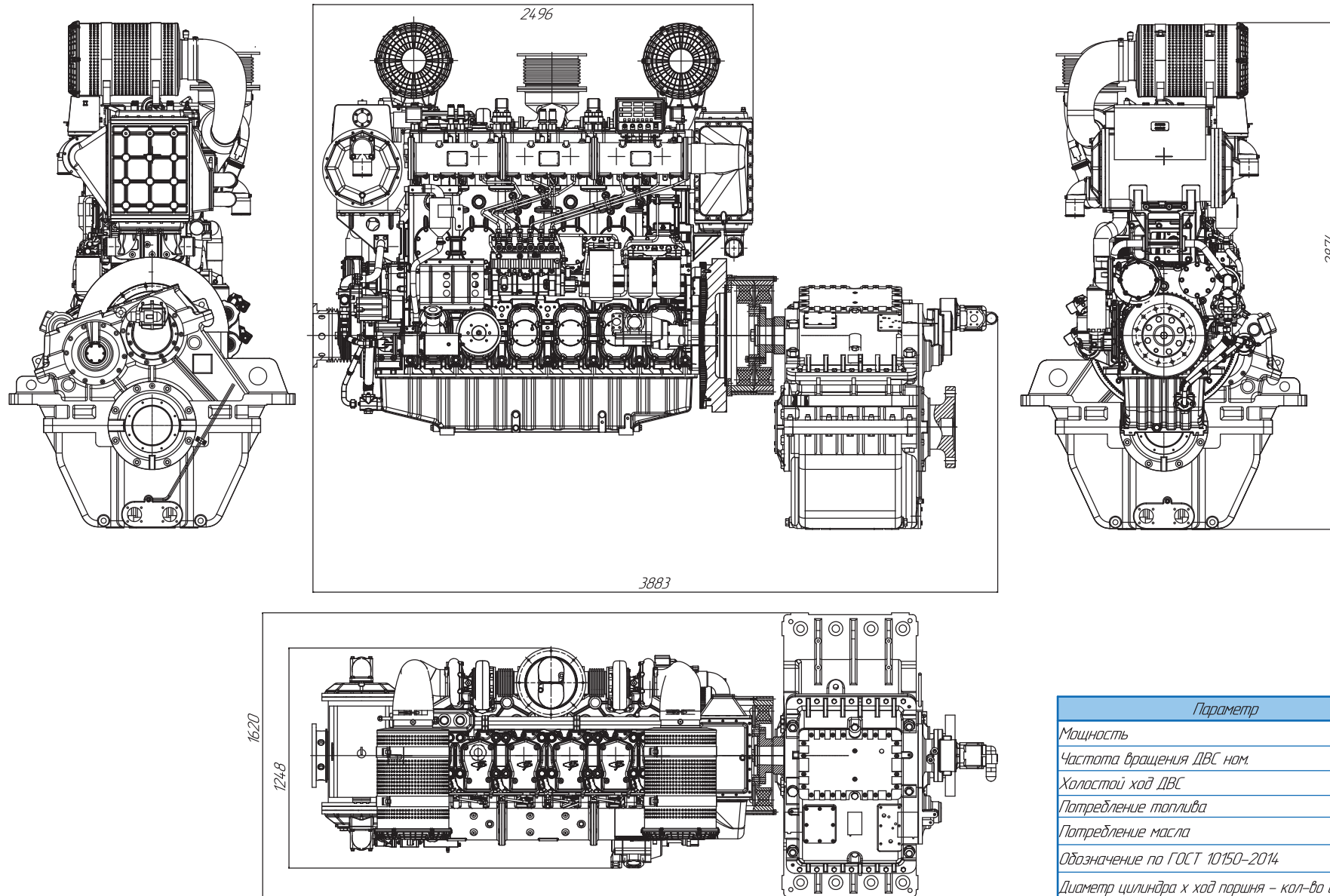
Параметр	Значение
Мощность	735 кВт
Частота вращения ДВС ном.	1500 об/мин
Холостой ход ДВС	700 об/мин
Потребление топлива	230 гр/кВт*ч
Потребление масла	0,9 гр/кВт*ч
Обозначение по ГОСТ 10150-2014	6ЧНП 10,1/12,6
Диаметр цилиндра x ход поршня – кол-во цилиндров	101 мм x 126 мм – 6 шт
Объем ДВС	31,8 л
Запуск	пневма / электро
Передаточные числа редуктора	143, 164, 181, 203, 233, 26, 291
Максимальный упор на редуктор	78556 Н
Масса ДРА	4060 кг
Сертификация	РС, РКО

ДИЗЕЛЬ-РЕДУКТОРНЫЙ АГРЕГАТ МТ ДРА1000/1500-Р550ЮД-М



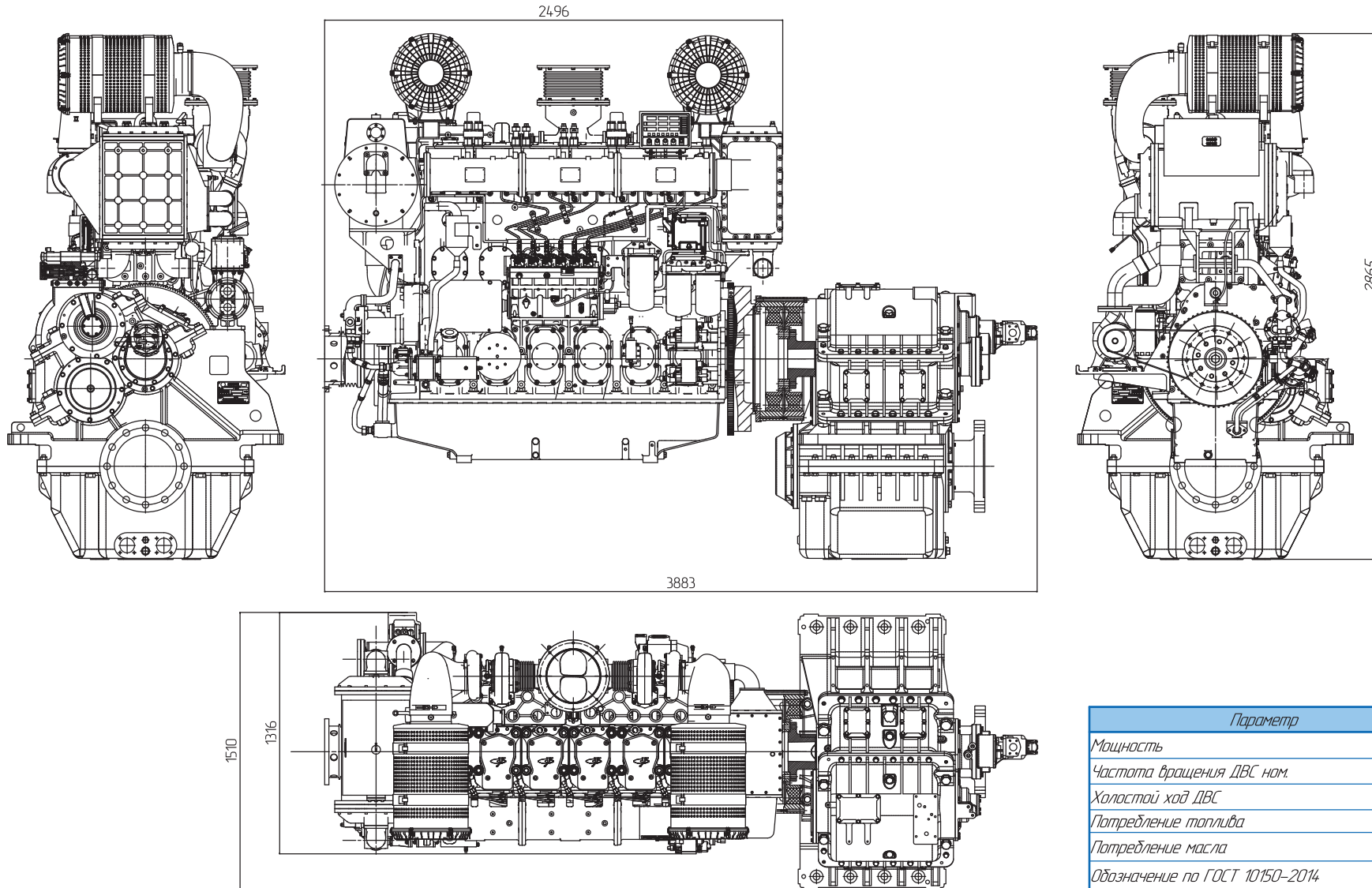
Параметр	Значение
Мощность	735 кВт
Частота вращения ДВС ном.	1500 об/мин
Холостой ход ДВС	700 об/мин
Потребление топлива	230 гр/кВт*ч
Потребление масла	0,9 гр/кВт*ч
Обозначение по ГОСТ 10150-2014	6ЧНП 10,1/12,6
Диаметр цилиндра x ход поршня - кол-во цилиндров	101 мм x 126 мм - 6 шт
Объем ДВС	318 л
Запуск	пневмо / электро
Передаточные числа редуктора	143; 164; 181; 203; 233; 26; 291
Максимальный упор на редуктор	78556 Н
Масса ДРА	4060 кг
Сертификация	РС, РКО

ДИЗЕЛЬ-РЕДУКТОРНЫЙ АГРЕГАТ МТ ДРА1200/1000-Р1600ЮА



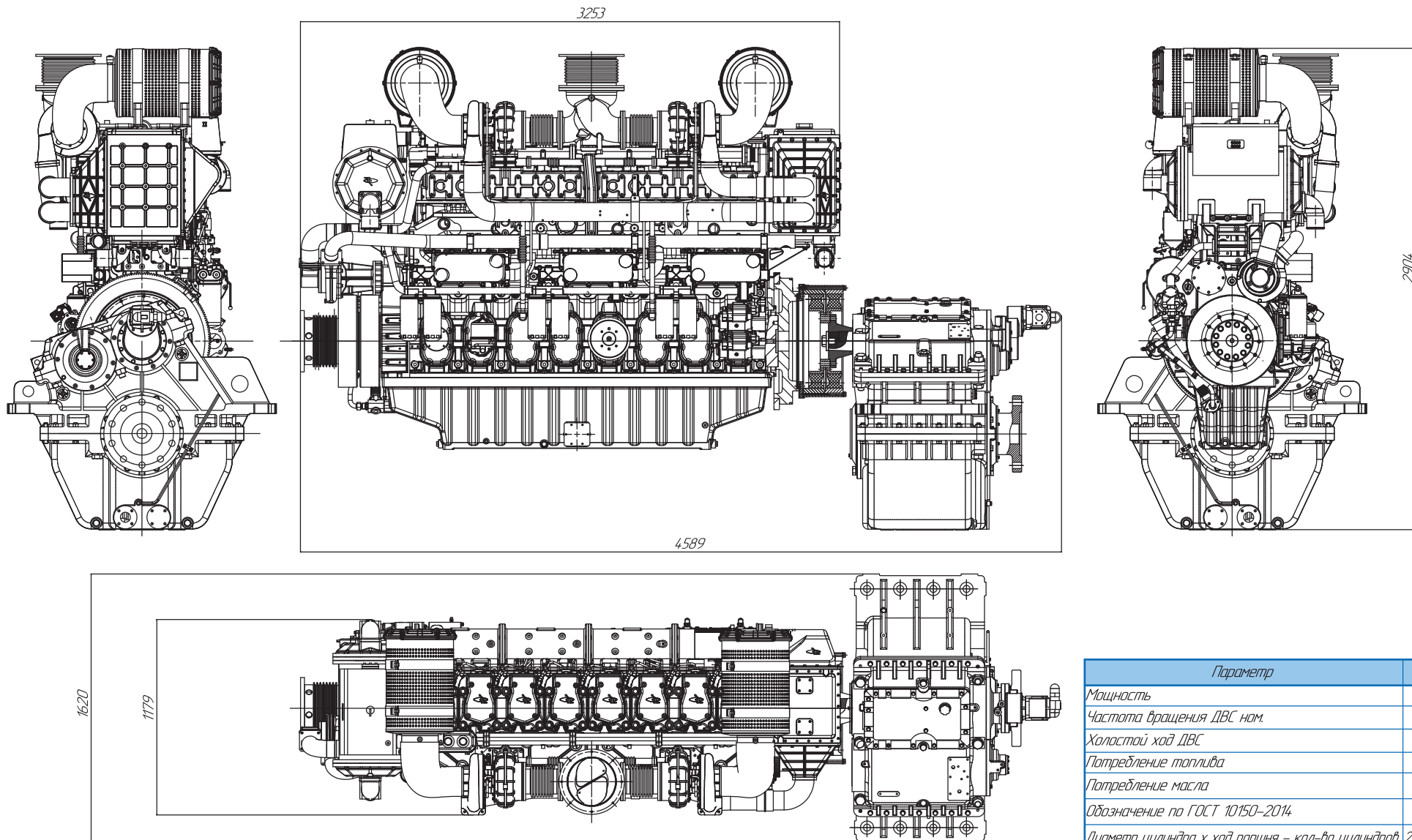
Параметр	Значение
Мощность	883 кВт
Частота вращения ДВС ном.	1000 об/мин
Холостой ход ДВС	400 об/мин
Потребление топлива	215 гр/кВт*ч
Потребление масла	1,0 гр/кВт*ч
Обозначение по ГОСТ 10150-2014	6ЧН20/29
Диаметр цилиндра x ход поршня – кол-во цилиндров	200 мм x 290 мм – 6 шт
Объем ДВС	54,6 л
Запуск	Электра
Передачные числа редуктора	200, 250, 304, 348, 359, 406, 535, 597, 659
Расчетный упор на редуктор	220 кН
Масса ДРА	9580 кг
Сертификация	РМРС, РКО

ДИЗЕЛЬ-РЕДУКТОРНЫЙ АГРЕГАТ МТ ДРА1600/1000-Р1600ЮА



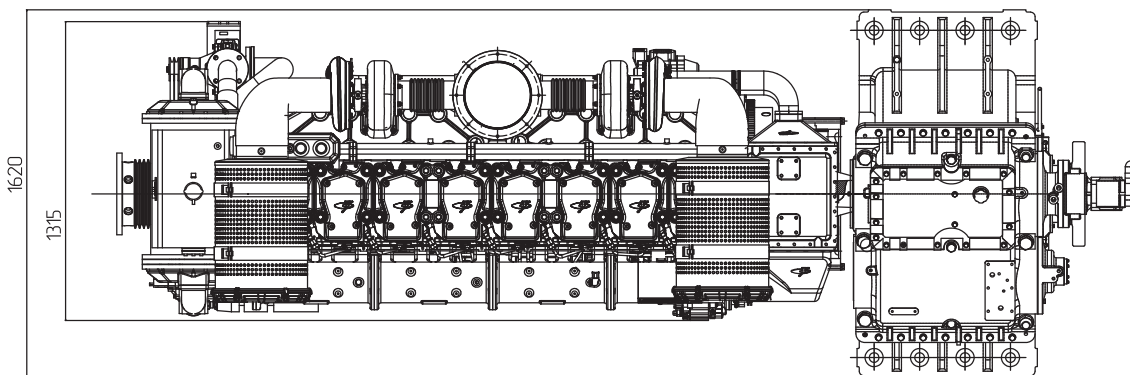
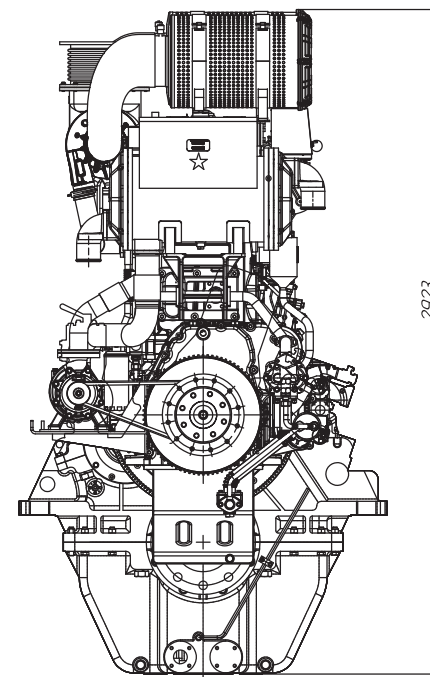
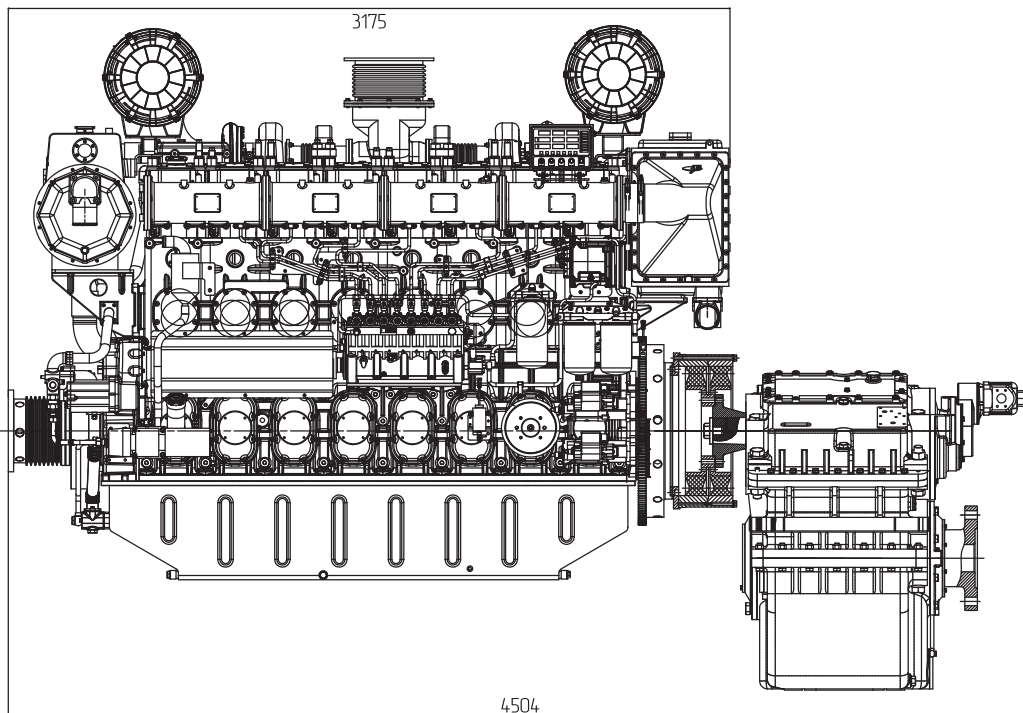
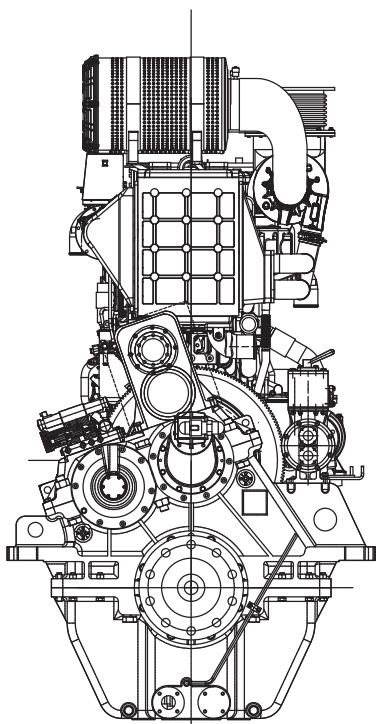
Параметр	Значение
Мощность	1176 кВт
Частота вращения ДВС ном.	1000 об/мин
Холодный ход ДВС	400 об/мин
Потребление топлива	220 гр/кВт*ч
Потребление масла	1,0 гр/кВт*ч
Обозначение по ГОСТ 10150-2014	6ЧН20/32
Диаметр цилиндра x ход поршня - кол-во цилиндров	200 мм x 320 мм - 6 шт
Объем ДВС	60,3 л
Запуск	электр
Передаточные числа редуктора	2,00, 2,50, 3,04, 3,48, 3,59, 4,06, 5,55, 5,97, 6,59
Расчетный упор на редуктор	220 кН
Масса ДРА	9700 кг
Сертификация	РМРС, РКО

ДИЗЕЛЬ-РЕДУКТОРНЫЙ АГРЕГАТ МТ ДРА1780/1000-Р2000ЮА



Параметр	Значение
Мощность	1618 кВт
Частота вращения ДВС ном.	1000 об/мин
Холодный ход ДВС	400 об/мин
Потребление топлива	225 гр/кВт*ч
Потребление масла	0,6 гр/кВт*ч
Обозначение по ГОСТ 10150-2014	8ЧН21/32
Диаметр цилиндра x ход поршня - кол-во цилиндров	215 мм x 320 мм - 8 шт
Объем ДВС	92,9 л
Запуск	электро
Передаточные числа редуктора	3,00, 3,58, 3,96, 4,46, 5,26, 5,75, 6,09
Расчетный упор на редуктор	220 кН
Масса ДРА	11700 кг
Сертификация	РМРС, РКО

ДИЗЕЛЬ-РЕДУКТОРНЫЙ АГРЕГАТ МТ ДРА2170-Р2000ЮА



Параметр	Значение
Мощность	1324 кВт
Частота вращения ДВС ном.	1000 об/мин
Холостой ход ДВС	400 об/мин
Потребление топлива	215 гр/кВт*ч
Потребление масла	1,0 гр/кВт*ч
Обозначение по ГОСТ 10150-2014	8ЧН20/29
Диаметр цилиндра x ход поршня - кол-во цилиндров	200 мм x 290 мм - 8 шт
Объем ДВС	72,88 л
Запуск	электро/пневмо
Передаточные числа редуктора	3,00; 3,58; 3,96; 4,46; 4,95; 5,26; 5,63; 5,75; 6,00
Расчетный упор на редуктор	220 кН
Масса ДРА	10500 кг
Сертификация	PMPC, PKO



office@marinetec.com
www.marinetec.com

+7 (812) 309 46 46
+7 (812) 309 44 70
сервис 24 часа

