

# KODEN

## Спутниковый компас KGC-222

**Высокая точность указания курса,  
позиционирования и скорости**

**Стабильная и быстрая работа функции  
отслеживания**



- ▶ Встроенный резервный датчик
- ▶ Данные боковой/килевой и вертикальной качки
- ▶ 3 порта исходящих данных с расширением до 5 портов

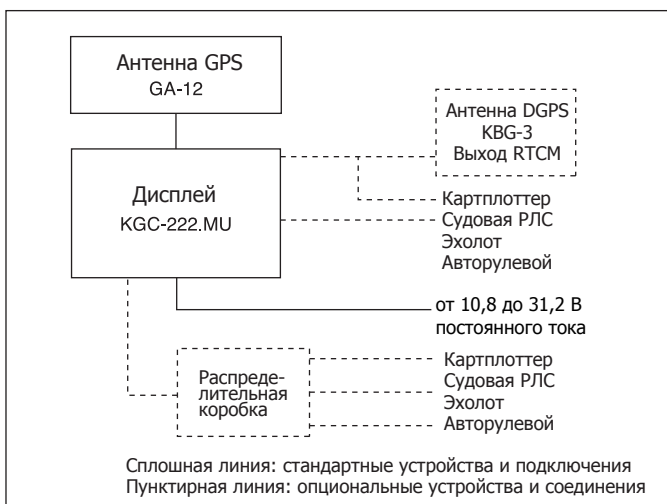
## ХАРАКТЕРИСТИКИ

- Основными компонентами компаса KGC-222 являются дисплей и антенна. Блок дисплея оснащен процессором, ресивером и встроенным ЖК-дисплеем.
- Устройство KGC-222 оснащено внутренним электронным компасом, выполняющим функцию резервного датчика. Это позволяет последнему передавать данные курса даже при прерывании сигнала GPS, например, при прохождении судна под мостом.
- KGC-222 выдает данные о бортовой/килевой качке и вертикальной качке. При использовании эхолота с функцией компенсации качки совместно с KGC-222, возможно обнаружение морского дна без помех от подъема и волн.
- На устройстве расположено 3 порта выхода данных курса. При установке дополнительной распределительной коробки возможно использование до 5 портов.
- Возможность монтажа устройства на мостике с высокой степенью защиты от воды.

## ТЕХНИЧЕСКИЕ ХАРАКТЕРИСТИКИ

Модель	KGC-222
Компоненты	Дисплей: KGC-222.MU Антенна GPS: GA-12
Размер и тип дисплея	ЖК-дисплей с подсветкой (128 X 64 пикс., раб. обл. изображения: 85,4x54,4мм)
Частота приема	1575,42 МГц ± 1 МГц
Канал приема	16 каналов в параллели
Чувствительность	Выше - 130 дБм
Время инициализации	2 минуты (при стандартном времени «горячего» пуска)
Точность курса	1° rms (среднеквадратичное значение)
Разрешение курса	0,1°
Скорость поворота	45° / с
Максимальное ускорение слежения	1 г
Максимальная бортовая/килевая качка	30°
Длина основной линии	0,5 м
Время вывода данных о текущем положении	«Холодный» пуск «Теплый» пуск «Горячий» пуск
Точность позиционирования	Положение Скорость
Данные	GPS: 10 м (2 drms, PDOP: 3 или менее) 1 м / сек (rms, SA:OFF, PDOP: 3 или менее)
Формат данных	NMEA 0183 Ver.2.0
Тип навигационных данных	ATT, HDM, HDT, HVE, ROT, PKODG21 DTM, GGA, GLL, GSA, GSV, MSS, RMC, VTG, ZDA, PKODA, PKODG1, PKODG7, PKODQ
Уровень данных	RS-422 20 мА
Питание	от 10,8 до 31,2 В постоянного тока
Потребляемая мощность	9 Вт или менее (при 24 В постоянного тока)
Рабочая температура	Антенна GPS: от -25°C до +55°C Дисплей: от -15°C до +55°C
Степень защиты	Антенна GPS: IPX6 Дисплей: IPX4

## ПОДКЛЮЧЕНИЯ



## СПИСОК ОБОРУДОВАНИЯ

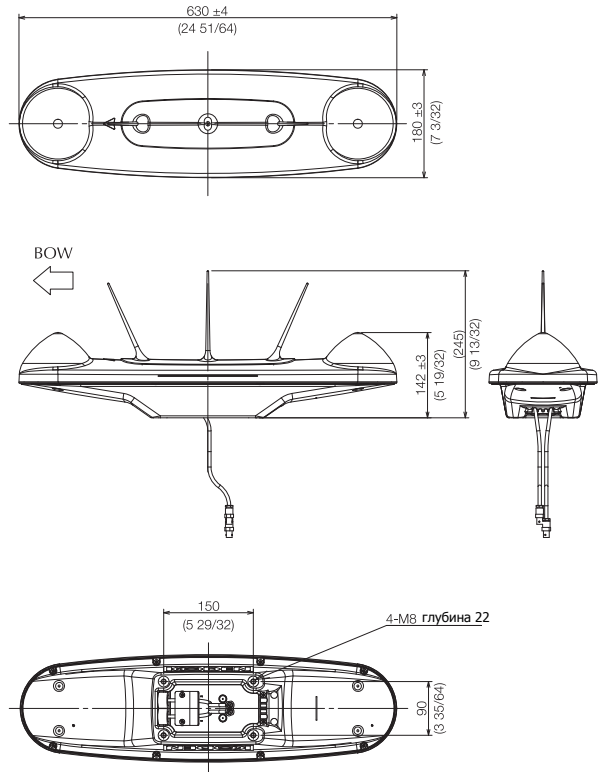
Стандартное оборудование	Дисплей	1 шт.
	Антенна GPS	1 шт.
	Силовой кабель постоянного тока (1,8м)	1 шт.
	Антенный кабель (15 м)	1 шт.
Опционально	Руководство по монтажу и эксплуатации	1 шт.
	Соединительный кабель, распределительная коробка, блок питания, силовой кабель AC, набор для консольного монтажа, набор расширения антенного кабеля, кабель-переходник, коннектор.	

## ГАБАРИТЫ И ВЕС

### Антенна GPS

GA-12

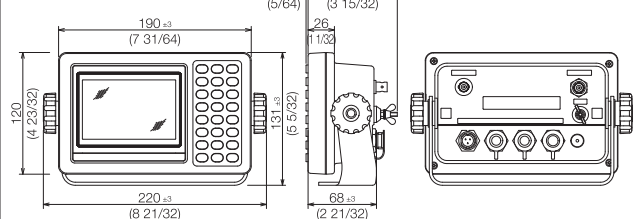
единицы измерения: мм (дюйм)



Вес: 2,2 кг (4,9 фунт)  
Включая кабель

### Дисплей

KGC-222.MU



Вес: 0,89 кг (1,97 фунт)  
Включая монтажный комплект

• Конструкция и технические характеристики могут быть изменены без предварительного уведомления.

**KODEN** Kodен Electronics Co., Ltd.

Tamagawa Office:  
2-13-24 Tamagawa, Ota-ku, Tokyo, 146-0095 Japan  
Tel: +81-3-3756-6501 Fax: +81-3-3756-6509  
Uenohara Office:  
5278 Uenohara, Uenohara-shi, Yamanashi, 409-0112 Japan  
Tel: +81-554-20-5860 Fax: +81-554-20-5875

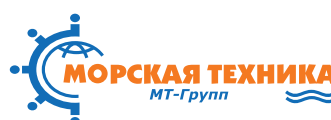
overseas@koden-electronics.co.jp

www.koden-electronics.co.jp



To ensure proper and safe use of the equipment, please carefully read and follow the instructions in the Operation Manual.

Дистрибьютор в России, странах СНГ и Балтии: **Группа компаний "Морская Техника"**



190020, Санкт-Петербург,  
Бумажная ул., 18А  
тел.: +7 (812) 309-46-46  
факс: +7 (812) 309-46-46  
office@marinetec.com  
www.marinetec.com

Напечатано в России. 2015.